

Uplifter SPT499-E

Minigrúa | Uplifter



Capacidad de carga	5.000 kg
Altura de trabajo máx.	ca. 17,5 m (ca. 22,0 m incl. Jib)
Consejo de montaje	✓
Mando a distancia por radio	✓
Grúa subterránea	17,5 m/4 veces, 35,0 m/2 veces, 70,0 m/1 veces Cizalla
Conducir	Eléctrico
Capacidad de escalada	máx. 20° or 36 %
Longitud	5,48 m
Ancho	1,40 m
Altura	2,00 m
Peso*	6.200 kg
Accesorios	Pluma hidráulica, pluma manual, caja de herramientas, orugas blancas, placas de distribución de carga para los estabilizadores.

* dependiendo del equipo

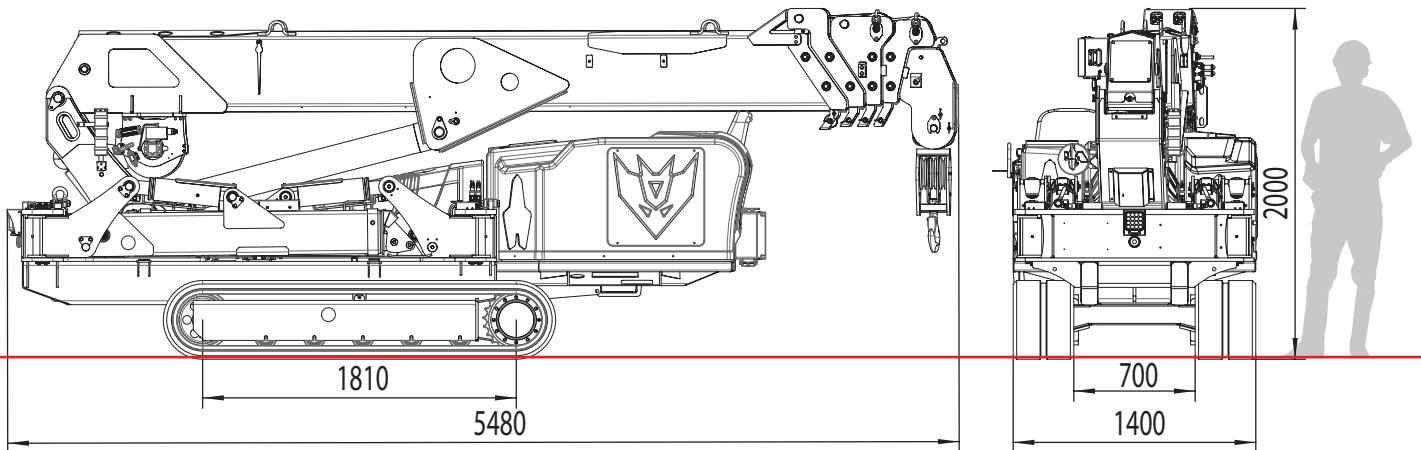


Diagrama de carga

Diagrama de carga

